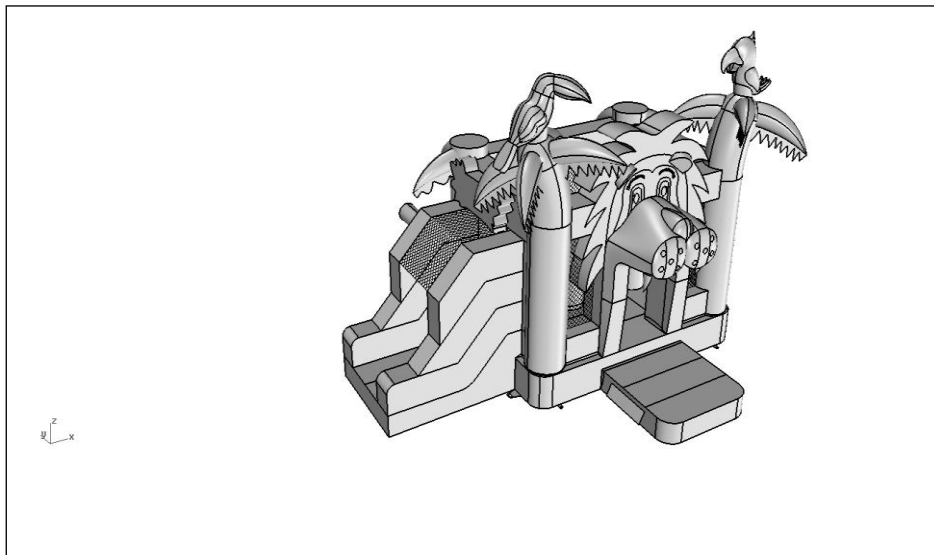


Handleiding en Logboek Luchtkussens



Fabrikant	ViPa Eventmodule GmbH
Model	Jungle
Typenummer	3401 Multiplay Combo
Serienummer	307244
Bouwjaar	2024
Maximale lengte gebruiker	1,2m 1,4 m 1,6m 1,8m
Maximaal aantal gebruikers	5 4 - -
Blower aantal en type	1 x 1.5Hp



Inhoudsopgave

1 INLEIDING	3
2. EIGENAAR EN BEHEERDER	4
3. IDENTIFICATIE EN GEBRUIK VAN HET SPEELTOESTEL	5
3.1 Omschrijving van het speeltoestel	5
3.2 Identificatie	6
3.3 Signalering bij de ingang	6
4. LEVERANCIER EN FABRIKANT.....	7
5. MONTAGE- EN DEMONTAGE-INSTRUCTIES / HANDLEIDING	7
5.1 Minimaal benodigde vrije ruimte rond het luchtkussens en de opstelling van hekwerken.....	8
5.2 Verankering met grondpennen	10
5.3 Verankering met spanbanden	10
5.4 Toezicht.....	13
5.5 Stap voor stap opbouw instructie.....	14
5.6 Stap voor stap afbouw instructie.....	16
6. ONDERHOUD EN INSPECTIES	17
6.1 Inspecties	17
6.2 Opschriften.....	18
6.3 Onderhoud	19
6.4 Inspecties	20
6.5 Gebreken en veranderingen	21
6.6 REPARATIE	22
6.7 Ongevallen.....	23

1 Inleiding

Het Warenwet besluit Attractie- en Speeltoestellen verplicht u als beheerder van Speelgelegenheden om per speeltoestel een logboek bij te houden. In dit logboek dient u de gegevens bij te houden over onderhoud, inspecties, reparaties en eventuele ongelukken. Zo kunt u optimaal zorg besteden aan de veiligheid van het speeltoestel.

Dit logboek is daarnaast een hulpmiddel voor de inspectie van de Voedsel en Waren Autoriteit.

Deze instantie houdt toezicht op de naleving van het Warenwet besluit Attractie- en speeltoestellen en heeft als zodanig het recht dit logboek in te zien. De controle-ambtenaar kan via dit logboek controleren of het onderhoud voldoet aan de verplichtingen uit het Warenwet besluit Attractie- en Speeltoestellen. Ook kan dit logboek een centrale rol vervullen bij aansprakelijkheids vraagstukken. Bovendien geeft dit logboek inzicht in de maatregelen die u als beheerder heeft genomen naar aanleiding van een eventueel ongeval. Het logboek bevat gegevens over de beheerder/eigenaar, gegevens voor de identificatie van het toestel en technische gegevens, gegevens over de leverancier en gegevens over de inspectie, het onderhoud, de reparatie van het toestel en gegevens over ongevallen. Bij ieder onderdeel vindt u een korte toelichting. De vereiste gegevens dient u in de daartoe bestemde ruimte in te (laten) vullen.

Wanneer u denkt meer ruimte nodig te hebben, omdat u bijvoorbeeld een groter aantal inspecties verwacht uit te voeren dan waarvoor ruimte is, raden wij u aan vooraf de vervolgbladen van de verschillende onderdelen van het logboek enkele malen te kopiëren en de kopieën tussen te voegen.

Het hier omschreven speeltoestel is gekeurd door TÜV Nederland. TÜV Nederland is door de Voedsel en Waren Autoriteit (VWA) aangewezen voor het uitvoeren van keuringen conform het Warenwet besluit Attractie- en Speeltoestellen. De keuring omvat onder andere de toetsing van het speeltoestel aan het Warenwet besluit Attractie- en Speeltoestellen. De volgende normen zijn bij de typekeuring toegepast;

1. EN 14960 inflatable play equipment - safety requirements and test methods
2. NEN 1176-1:2017 Algemene veiligheidseisen en beproevingsmethoden

Dit logboek maakt deel uit van de keuring door TÜV Nederland en voldoet aan de eisen van het Warenwetbesluit Attractie- en Speeltoestellen en dient derhalve te worden gebruikt en bijgehouden. Onderhouds- en gebruikshistorie zijn belangrijke kwaliteitgegevens voor de leverancier, maar ook de keuringsbewijzen en de status van de veiligheid van het speeltoestel dienen aantoonbaar te zijn voor de gebruikers.

2. Eigenaar en beheerder

De beheerder van het speeltoestel is degene die het toestel al dan niet commercieel exploiteert. Dit hoeft niet de eigenaar te zijn. Vermeldt daarom zowel de naam van de eigenaar als van de beheerder, ook als de eigenaar en de beheerder een en dezelfde persoon zijn. De datum van eigendomsoverdracht dient elke keer te worden ingevuld als de eigenaar het speeltoestel (door) verkoopt. Vermeldt als beheerder de periode dat u het speeltoestel onder uw beheer heeft.

Eigenaar

Naam	Feestverhuurgroningen
Straat	Neutronstraat 13
Postcode/plaats	9743 AM Groningen
Telefoon nummer	050-8510888
Datum van eigendoms-overdracht	2024

Beheerder

Naam	Feestverhuurgroningen
Straat	Neutronstraat 13
Postcode/plaats	9743 AM Groningen
Telefoon nummer	050-8510888
Datum van Eigendoms-Overdracht	2024

3. Identificatie en gebruik van het speeltoestel

3.1 Omschrijving van het speeltoestel

Het speeltoestel model is een Multiplay luchtkussen met en glijbaan. De vulbuis is voorzien van een keerklep en de markering met de tekst blower. De verankeringspunten van het speeltoestel zijn voorzien van bevestigingsogen voor de verankering. Het springkussen is uitsluitend bedoeld voor het springen van kinderen van 3 tot 12 jaar.

Afmetingen, gewicht en statische druk:

Afmetingen	L x B x H	cm	350 x 537 x 362
Benodigde ruimte	L x B x H	cm	880 x 1000 x 410
Statische druk		Pa	1400
Statische druk minimaal (bedrijfsdruk)		Pa	1000
Transportgewicht		kg	80
Transportafmetingen	L x B x H	cm	100 x 70 x 70
Aantal meegeleverde blowers			1

Het luchtkussen dient aangesloten te worden op een blower van het type:

Gefabriceerd volgens EN 14960

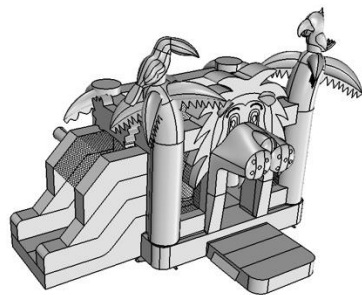
Luchttoevoer: Min. 1750m³/uur

Luchtdruk: 1700-2000 Pa zonder tegendruk

Bedrijfsluchtdruk: Minimaal 10mbar (1000 Pa)

De openingen in de roosters van de blower mogen niet groter zijn dan 8 mm.

Luchtkussen model:



Blower:



3.2 Identificatie

Elk speeltoestel is voorzien van een typeplaat. Voor het gebruik controleert u of de gegevens op het speeltoestel overeenkomen met de gegevens in dit logboek en deze gebruikershandleiding.

Identificatie

Veiligheidsvoorschriften Springkussen			
<ol style="list-style-type: none"> 1. Gebruik deze attractie alleen onder toezicht van een volwassene (18+) 2. Het is niet toegestaan om onder invloed van alcohol of andere verdovende middelen gebruik te maken van deze attractie. 3. Bij windkracht meer dan 5Bft de attractie niet gebruiken en/of opblazen 4. Wanneer de attractie vermogen begint te verliezen moeten alle gebruikers uit het de attractie. (min. druk 1mbar, max druk 30mbar) 5. De attractie dient bevestigd te worden middels spanbanden en/of grondpennen 6. Maximale lengte gebruikers 1,4m 7. Maximaal aantal gebruikers 7 			
Norm : EN 14960:2013 EN 1176-1:2008			
Fabrikant/ Leverancier: Euro Bounce - Ersteiner Str. 8 - D - 79346 Endingen / Germany			
Lijst van onderdeeleigenschappen van het springkussen			
Onderdeel	Leverancier	Type / specificatie	Bouwjaar
Springkussen	Euro Bounce	Springkussen: Giraf 5240 Serienummer: 928161	2017
Blower		Norm EN 14960:2013 Luchtoevoer: Min. 1750m ³ /h Luchtdruk: 1700-2000 Pa Bedrijfsdruk: Min 10mbar Veiligheidsklasse: IP23	2016
Grondpen		10x standaard pen 600er EN 14960	2016
Grondspriet		10x minimale trekkracht 200Kg	
Handleiding	Euro Bounce	ABA 7204	2017
Bouw / Type nr: Springkussen Giraf 5240 - Serienummer: 928161			

3.3 Signalering bij de ingang

Elk speeltoestel is voorzien van een signalering bij de ingang met de tekst zoals hieronder is weergegeven. Voor het gebruik controleert u of deze tekst overeenkomt met de gegevens op het speeltoestel.

Signalering bij de ingang

DE: ACHTUNG!
SPIELGERÄT NUR UNTER AUFSICHT EINES ERWACHSENEN BETRETEN.

EN: ATTENTION!
DO NOT ENTER INFLATABLE UNLESS A SUPERVISOR IS PRESENT.

NL: LET OP!
ALLEEN ONDER TOEZICHT VAN EEN MEERDERJARIGE HET LUCHTKUSSEN BETREDEN.

: ____ max

: ____ cm



4. Leverancier en fabrikant

De leverancier en fabrikant van het hier omschreven springkussen is ViPa Eventmodule. De keuring van het speeltoestel is uitgevoerd in opdracht en op naam van ViPa Eventmodule.

Naam	ViPa Eventmodule GmbH
Straat	Ersteiner Str. 8
Postcode/plaats	79346 Endingen
Land	Duitsland
Telefoon nummer	00 49 7642 927670
E-mail	info@vipa-eventmodule.de

Naam Keuringsinstantie	TUV Nederland
Keuringsdatum	2020
Certificaatnummer	

5. Montage- en demontage-instructies / Handleiding

In deze handleiding staat beschreven hoe u het opblaasbare speeltoestel dient te gebruiken, op te bouwen en af te bouwen. Leest u de handleiding voor gebruik goed door! Informatie over de inspectie en onderhoud van het toestel kunt u terugvinden in het logboek. Hierin staat het type en frequentie van de inspectie vermeld.

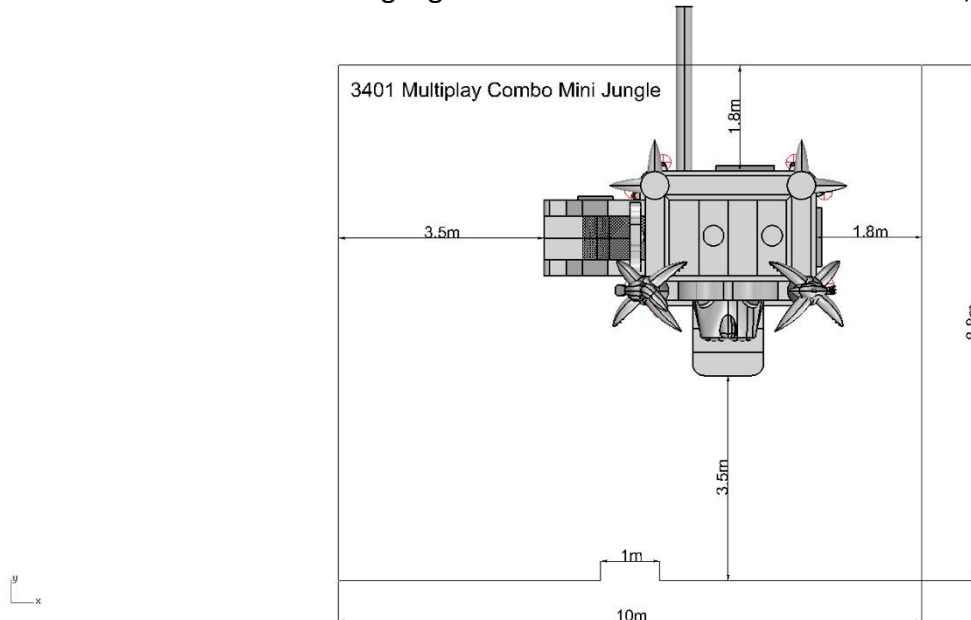
Lijst van onderdelen:

- Speeltoestel
- Blower
- Grondpennen
- Spanbanden
- Logboek

Het opblaasbare speeltoestel is bruikbaar tot een windsnelheid van 5 Beaufort. Wanneer de windsnelheid dit overschrijdt mag het toestel niet gebruikt worden.

5.1 Minimaal benodigde vrije ruimte rond het luchtkussen en de opstelling van hekwerken

Om de gebruikersstroom te regelen is het hele gebied omgeven door een hekwerk, welke zich minstens 1,8 m van de zijkanten van de wanden en minimaal 3,5 m van de vrije zijden van het luchtkussen bevinden. Een toegang in het hekwerk moet een breedte van 1,0 m hebben.

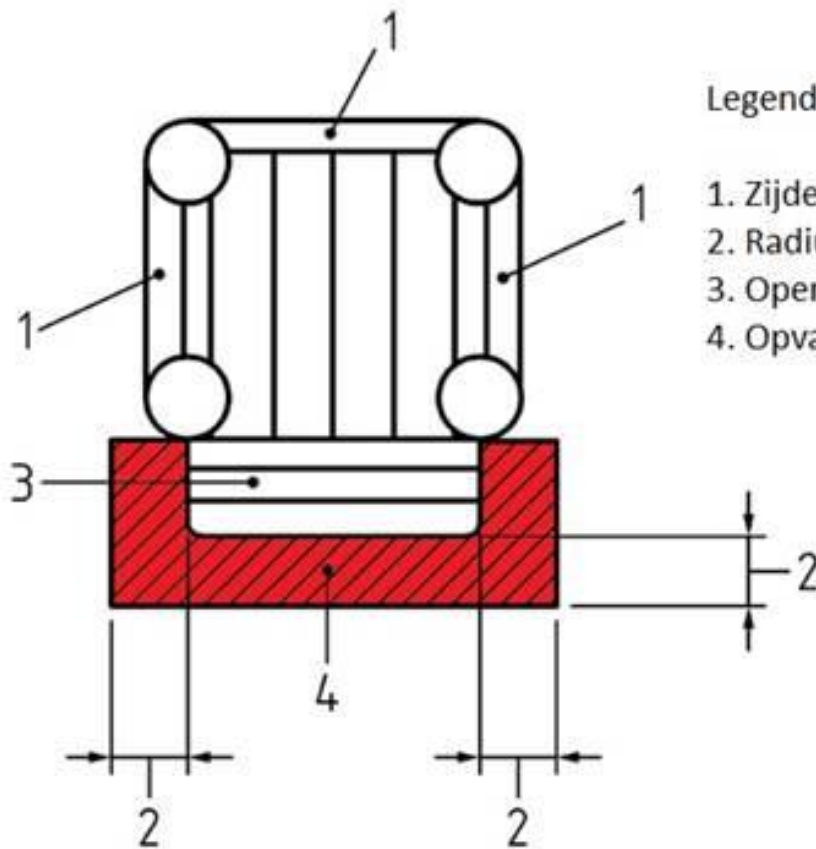


Uit veiligheidsoverwegingen dient een vrije ruimte en obstakelvrije opvangzone van minimaal 1,8 meter aanwezig te zijn rondom de wanden van het speeltoestel en minimaal 3,5 meter om de open zijden van het speeltoestel. Boven het toestel dient zich tenminste 0,5 m vrije ruimte zonder obstakels te bevinden in verband met bewegingen die het toestel maakt als er zich gebruikers in het toestel bevinden. Tevens mogen gebruikers vanaf het hoogste staoppervlak in het toestel binnen een reikhoogte van 2,5 m geen obstakels kunnen aanraken.

“Van deze regel kan worden afgeweken als een spelapparaat met opgeblazen muren direct grenst aan een of meer vaste wanden, bijv. B. de muren van een gebouw, wordt geplaatst. In dit geval moeten de muur of muren 2 m hoger zijn dan het hoogste platform in het toestel, tenzij het platform een vast dak heeft. Vanwege dit uitzonderlijke geval kunnen er geen extra gevaren ontstaan. ”

De ondergrond waarop het toestel wordt geplaatst dient niet meer dan 5 graden hellend te zijn. Het is alleen toegestaan het toestel op een natuurlijke ondergrond te plaatsen, zoals gras. Het toestel mag niet worden gebruikt op een verharde ondergrond (steen, asfalt) zonder de plaatsing van geschikte valdempende matten om de open zijdes van het toestel. Deze valdempende matten zijn niet inbegrepen bij de levering. De opvangzone rond de open zijdes van het toestel, bijv. bij de opstaptrede bij de toegang tot het toestel en/of bij de uitgang van een glijbaan, dient een radius te hebben met een afmeting van minimaal 1,2 m. De ondergrond in de opvangzone dient minimaal geschikt te zijn voor een valhoogte van 63 cm. Gras is hier uitstekend geschikt voor. Bij plaatsing op een verharde ondergrond, waaronder ook bij plaatsing binnen, dienen valdempende matten te worden geplaatst in deze opvangzone. Deze

valdempende matten dienen minimaal geschikt te zijn voor een vrije valhoogte van ten minste 63 cm conform EN 1177.



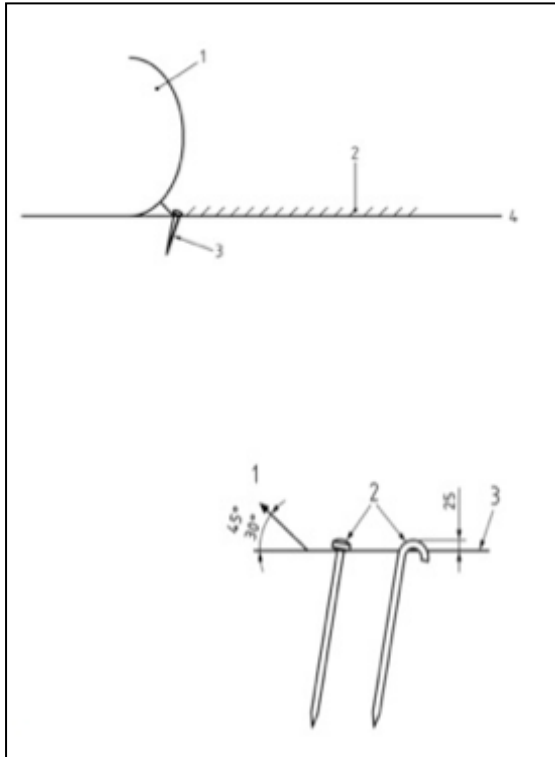
Legenda

1. Zijde met wanden
2. Radius van minimaal 1,2 m
3. Open zijde (zonder wanden)
4. Opvangzone



5.2 Verankering met grondpennen

Het toestel dient aan de grond te worden verankerd met grondpennen in overeenstemming met de verankeringsplannen.



Legenda

1. Zijkant opblaasbaar speeltoestel
2. Impact gebied
3. Verankering met grondpennen zo dicht als mogelijk aan de zijde van het opblaasbare speeltoestel
4. Grondniveau

Legenda

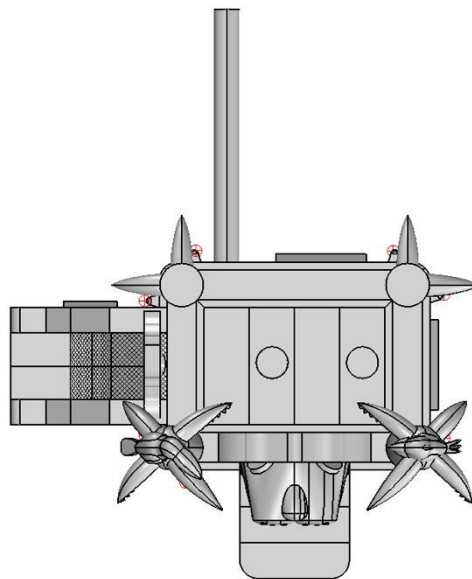
1. Krachtrichting
2. Ronde kop
3. Grondniveau

5.3 Verankering met spanbanden

Op een ondergrond waar het gebruik van grondpennen niet mogelijk is zal het toestel verankert moeten worden middels een gelijk effectieve methode. Dit kan zijn aan een boom, lantaarnpaal of dergelijke middels spanbanden. Deze spanbanden worden meegeleverd. Het speeltoestel dient zodanig te worden verankerd aan de op het toestel geplaatste verankeringspunten, door het plaatsen van zandzakken of andere ballastgewichten, dat daarmee ten minste 160 kg tegengewicht wordt gegeven aan elk verankeringspunt. Wanneer het opblaasbare speeltoestel verankerd is aan een mobiele zaak, zoals voertuigen zal dit voertuig worden geïmmobiliseerd en onder constant toezicht worden gehouden.

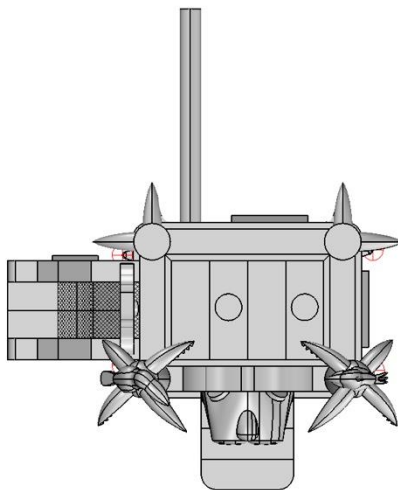


Verankeringsplan bij opstelling buiten middels grondpennen en/of spanbanden.



Bij plaatsing buiten dient het toestel minimaal aan 8 punten te worden verankerd, evenredig verdeeld over het toestel en dient per verankering minimaal 160 kg ballastgewicht te worden gebruikt als verankering middels grondpennen niet mogelijk is.

Verankeringsplan bij opstelling binnen aan ballastgewicht.



Bij plaatsing binnen dient het toestel minimaal aan 4 punten te worden verankerd evenredig verdeeld over het toestel en dient per verankering minimaal 50 kg ballastgewicht te worden gebruikt.

De regels voor het gebruik van het toestel staan vermeld op de typeplaat aan de voorzijde van het speeltoestel. Hierop vindt u de maximale lengte van de gebruiker en het maximaal toegestane aantal gebruiker.

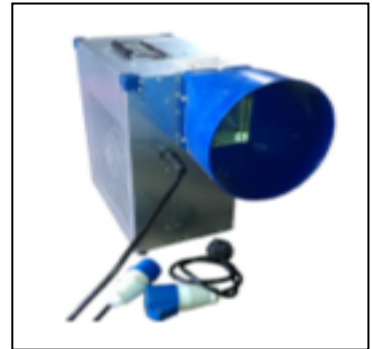


Door het plaatsen van hekken, op minimaal 1,8m van alle zijdes, en 3,5m van de ingang zorgt u voor optimale beheersing van het aantal gebruikers .

Gedurende het opblazen en het laten leeglopen van het toestel is het niet toegestaan om gebruik te maken van het speeltoestel. U dient er zorg voor te dragen dat er zich geen gebruikers meer bevinden op het toestel.

Het luchtkussen dient aangesloten te worden op een blower van het type:

- Gefabriceerd volgens EN 14960 norm
- Luchttoevoer: Min. 1750m³/h
- Luchtdruk: 1700-2000 Pa zonder tegendruk
- Bedrijfs luchtdruk: Min 10mbar
- Veiligheidsklasse: IP23B
- Bescherming tegen het in contact komen van vingers met de elektronische of draaiende onderdelen volgens EN 14960 norm (De openingen in het raster mogen niet groter dan 8 mm zijn).



De blowers dienen zo te worden geplaatst dat deze inclusief bekabeling en bedieningselementen niet toegankelijk zijn voor gebruikers of publiek.



5.4 Toezicht

Om de veiligheid te waarborgen dient het speeltoestel onder constant toezicht van ten minste één volwassene te zijn. Deze draagt zorg voor het veilige toelaten en verlaten van gebruikers. Indien er geen toezicht is laat u het kussen leeglopen. Om de veiligheid te waarborgen dient het speeltoestel onder constant toezicht van ten minste één volwassene te staan. Deze draagt zorg voor het veilige toelaten en verlaten van gebruikers. Indien er geen toezicht is laat u het kussen leeglopen.

Wanneer gebruikers de wanden van het toestel beklimmen kunnen deze uit het toestel vallen en zwaar letsel oplopen. Een van de toezichthouders dient daarom permanent toezicht te houden op het toestel en de gebruikers en mag niet worden belast met andere taken (waaronder het gelijktijdig toezicht houden op andere toestellen). Als de toezichthouder wel belast wordt met andere taken, dan dient de opvangzone te worden uitgebreid met een radius van 1,5 m om de wanden van het toestel. De opvangzone dient dan te worden voorzien van een geschikte valdempende materiaal, bijvoorbeeld valdempende matten, welke voldoende valdemping geeft voor een valhoogte van minimaal 2,5 m.

Verder zorgt deze persoon ervoor dat de gebruikers zich aan de gestelde regels houden, zoals aangegeven op de markeringen van het toestel en dat de gestelde eisen aan het maximale aantal gebruikers en lengte van gebruiker niet worden overschreden. Ook ziet de toezichthouder er op na dat:






Specifieke aandachtspunten bij toezicht op het luchtkussen

- Ten minste 1 begeleider (volwassenen) aanwezig is.
- De toezichthouder dient bij de ingang te staan en gebruikers te informeren dat ze alleen van de glijbaan mogen glijden en er niet af mogen springen.
- Gebruikers geen schoenen dragen op het toestel
- Geen harde, scherpe of gevaarlijke objecten worden gebruikt
- Brillen van gebruikers niet toe te laten
- De consumptie van voedsel, dranken en kauwgom verboden is
- De ingang en uitgang vrij blijft van obstakels
- Er niet geklommen of gehangen wordt aan de wanden van het toestel - specifiek niet op de glijbaan worden geklommen.
- Er geen salto's, duikelingen worden gemaakt
- Geen ruw spel wordt gespeeld
- Grote, meer onstuimige, en kleine gebruikers van zich niet gelijktijdig op het toestel bevinden en het maximum aantal gebruikers hier eventueel op wordt aangepast.
- Met een fluitje of ander signaal de aandacht van gebruikers kan worden getrokken.





In geval van een nood of ongeluk evacueert u het opblaasbare speeltoestel. En verwittigt u zo nodig de hulpdiensten of de EHBO. Na het incident dient u in het logboek in te vullen, hoofdstuk 6.8 is voorzien voor ongevallen.



5.5 Stap voor stap opbouw instructie

<p>Stap 1: Leg het luchtkussens op een vlakke ondergrond in de gewenste plaatsingsruimte van het luchtkussens.</p>	
<p>Stap 2: Maak de spanbanden los en rol de luchtkussens van elkaar af uit. Vanaf het midden naar de buitenzijdes.</p>	
<p>Stap 3: Klap het luchtkussens uit.</p>	
<p>Stap 4: Sluit alle openingen in het luchtkussens middels rits, D-lussen en/of klittenband.</p>	
<p>Stap 5: Maak de luchtslangen vast aan de blowers middels de spanbanden.</p>	



<p>Stap 6: Sluit de blower aan op een CE gekeurde haspel. Let op haspel helemaal afrollen en nooit meer dan 2 blowers op 1 haspel.</p>	
<p>Stap 6: Let bij het opblazen op dat er aan alle zijden voldoende ruimte is voor het luchtkussen.</p>	
<p>Stap 7: En test of er voldoende luchtdruk in het kussen aanwezig is. Is dit niet het geval controleer dan stap 4 t/m 7.</p>	
<p>Stap 8: Veranker het luchtkussen op de voorgeschreven locaties middels de grondpennen.</p>	 
<p>Stap 9: Uw luchtkussen is klaar voor gebruik.</p>	



5.6 Stap voor stap afbouw instructie

Verwijder eerst alle gebruikers van de opblaasbare speeltoestellen. Zorg ervoor dat onbevoegde toegang niet mogelijk is en dat er geen gevaren kunnen worden gecreëerd door de opblaasbare speeltoestellen te demonteren.

- Veeg het kussen schoon van stof en zand. Verwijder ook modder en nattigheid met een doek.
- Trek nu de stekkers van de blowers uit de stopcontacten en koppel de luchtslangen van de blowers los.
- Maak eventuele luchtsluizen open, het luchtkussen zal nu leeglopen.
- Wacht tot alle lucht uit het kussen verdwenen is en leg het kussen zo netjes mogelijk vlak neer.
- Vouw de wanden netjes naar binnen zodat enkel het grondvalk op de grond ligt.
- Vouw het luchtkussen in de lengterichting in drie of vier keer tot een lange strook van ongeveer 1,20 meter breed.
- Rol (niet vouwen) het luchtkussen heel strak op in de richting van het midden van de stormbaan.
- Trek de meegeleverde spanband om het kussen strak.



6. Onderhoud en inspecties

Om tijdig slijtage van het opblaasbare speeltoestel te detecteren worden de toestellen met regelmatige intervallen geïnspecteerd.

6.1 Inspecties

Voor ingebruikname van het opblaasbare speeltoestel zal de inspecteur, of de door de inspecteur aangewezen persoon het toestel controleren op de volgende punten:

- Geschikte opstellingsplaats
- Correcte verankering
- Juiste plaatsing van hulpartikelen (zoals valmatten)
- Of er op het toestel geen grote gaten of scheuren bevinden
- Gebruik van de correcte blower
- Voldoende interne luchtdruk
- Geen blootstelling elektrische onderdelen en geen slijtage aan kabels
- Schakelaars, stopcontacten en stekkers in goede staat zijn
- De luchtslang correct aan de blower is bevestigd
- Juiste plaatsing blower en correcte bescherming van het rooster

Het toestel mag niet in gebruik worden genomen voor ingebruikname inspectie.

De jaarlijkse inspectie geschied door een deskundig inspecteur. Deze keurt het toestel als mede alle relevante hulpmaterialen.

De jaarlijkse inspectie omvat:

- Rapportages van vorige inspecties
- Identificatie van het toestel en blower
- Verankering controleren op scheuren en slijtage
- Aantal en type grondankers conform eisen
- Slijtage en scheuren in het doek van het toestel
- Stevigheid torens en wanden
- Correcte interne luchtdruk
- Interne banden controleren op slijtage en scheuren
- Alle naden controleren op scheuren en slijtage
- De beschermende roosters van de blowers
- Behuizing van de blower
- Toestand van de waaier
- Controleren slijtage kabels en elektronische onderdelen
- Controleer de aanwezigheid van de signalering
- Controleer de aanwezigheid van de bevestigingsogen



- Controleer de aanwezigheid van de landvasten

6.2 Opschriften

Elk toestel is permanent voorzien van een identificatielabel, waarop vermeld staat:

- Het type blower
- Gewicht opgerolde kussen
- De grootte van de blower
- De maximale lengte van de gebruikers
- Het maximaal aantal gebruikers
- Het unieke identificatienummer
- Het bouwjaar
- Naam en adres van de leverancier/fabrikant, importeur of geautoriseerde vertegenwoordiger
- Vermelding Europese norm (EN14960-1:2019)

De verbindingsslang dient zo gemarkeerd te zijn dat deze niet verward kan worden met andere slangen zoals inspectieslangen of slangen om het toestel leeg te laten lopen.

Elke blower moet tenminste permanent gemarkeerd te zijn met:

Het type en de grootte

Uniek identificatienummer

Bouwjaar

Naam en adres van de leverancier

Nummer en datum van de Europese norm (EN14960)



6.3 Onderhoud

Het springkussen dient periodiek te worden onderhouden. De onderhoudsfrequentie is afhankelijk van het gebruik doch dient minimaal één maal per jaar uitgevoerd te worden. Geef aan wanneer en door wie voor veiligheid relevant onderhoud heeft plaats gevonden.

Voor onderhoud dienen de volgende werkzaamheden uitgevoerd te worden:

- Reinig alle vlakken met neutrale zeep
- Verwijderen van afval
- Luchtinlaat blower schoonmaken
- Roest verwijderen blower

Waar nodig worden onderdelen vervangen of gerepareerd. Wijzigingen die de veiligheid beïnvloeden worden slechts uitgevoerd in overleg met de leverancier. Het toestel is slechts bruikbaar na goedkeuring.

Onderhoud

Datum	Uitvoerder	Paraaf	Omschrijving onderhoud

N.B.: Gebruik geen agressieve of schurende schoonmaak of oplosmiddelen.



6.4 Inspecties

Geef hier een overzicht van de verschillende inspecties die in de loop der tijd zijn uitgevoerd op het speeltoestel en vermeld de gegevens van de uitvoerder van deze inspecties. Het speeltoestel dient minimaal één maal per jaar door een daartoe bevoegde deskundige gecontroleerd te worden.

Tijdens de inspecties dienen de volgende punten gecontroleerd te worden:

- **Controleer de stiknaden op eventuele lekkage**
- **Controleer de statische druk (minimale bedrijfsluchtdruk 1000 Pa)**
- **Controleer speeltoestel op overige gebreken of veranderingen**
- **Controleer het speeltoestel volgens EN 14960**

Inspecties

Datum	Uitvoerder	Paraaf	Omschrijving inspecties

Nb. Voeg de inspectie rapporten toe aan het logboek.



6.7 Ongevallen

Mocht zich een ongeval voordoen, waarvan wordt vermoed dat dit door het speeltoestel is veroorzaakt, dan dient het ongeval hieronder vermeld te worden. Vermeld het letsel en de leeftijd van de gebruiker. Voer na een ongeval altijd een inspectie uit. Wordt bij deze inspectie een gebrek of verandering in de staat van het speeltoestel geconstateerd vermeld dit gebrek of verandering dan in het logboek bij inspecties. Vermeld hieronder de te nemen maatregelen en vermeld wanneer deze worden uitgevoerd.

Ongevallen

Datum	Ongeval / letsel	Oorzaak	Te nemen maatregel	Datum